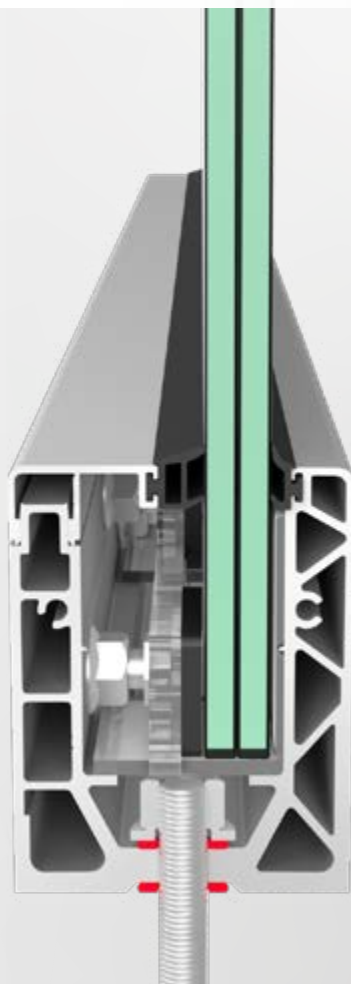


ISTRUZIONI DI MONTAGGIO

Modello Ninfa 56

**NINFA[®] 56**
IL PARAPETTO IN VETRO DAL DESIGN ULTRA SLIM



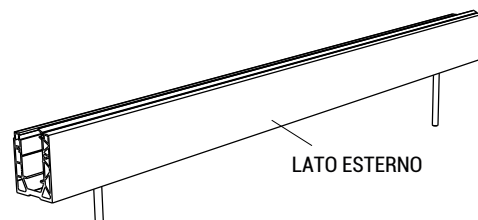
ISTRUZIONI DI MONTAGGIO NINFA 56

Fasi di preparazione al fissaggio

01. POSIZIONAMENTO DELLA BARRA

- Posizionare la barra
- Fare il primo e l'ultimo foro
- Inserire due perni (astine filettate in dotazione) per mantenere il profilo in posizione

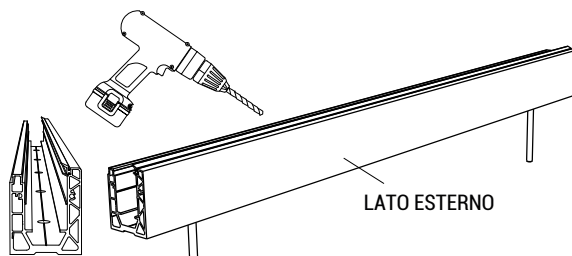
IMPORTANTE:
Assicurarsi di effettuare il fissaggio su muratura solida



02. FORATURA DEL PAVIMENTO

- Usando il profilo già forato come dima, segnare con il trapano la posizione dei fori sul pavimento. Successivamente spostare il profilo e forare il pavimento in base ai segni fatti in precedenza. (Utilizzare punta da 12 mm)

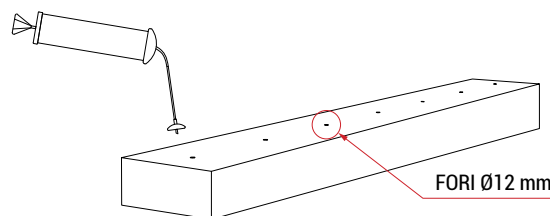
NB: I profili sono forati passo 200 mm



03. PULIZIA

- Pulire accuratamente i fori utilizzando un'apposita pompetta, oppure con aria compressa, prima di applicare la resina chimica.

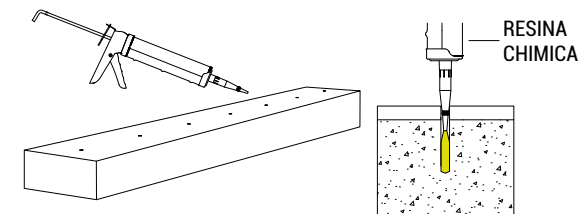
NB: Seguire le istruzioni del produttore dell'ancorante chimico



04. APPLICAZIONE DELLA RESINA

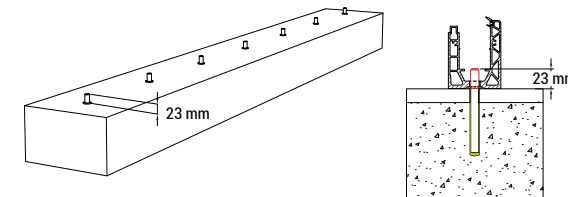
- Applica una resina chimica certificata. Riempire il foro per circa metà della sua profondità.

Si consiglia di usare la pistola con dosatore



05. INSERIMENTO DELLE ASTINE

- Inserire le **astine filettate M10X130** nei fori lasciando la sporgenza necessaria di **23 mm** per lo spessore profilo ed i **dadi M10**.



06. FISSAGGIO DEL PROFILO

- Una volta essiccata la resina, procedere con l'installazione.

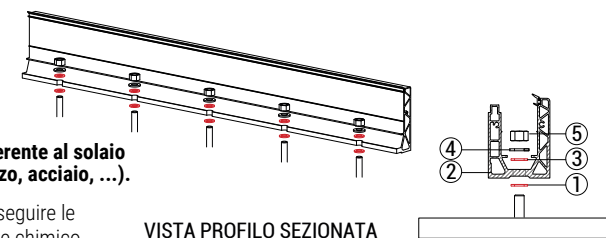
Inserire nell'ordine:

1. Rondella in gomma
2. Profilo Ninfa 56
3. Seconda rondella in gomma
4. Rondella piana
5. Dado M10

NB: Assicurarsi che il profilo sia aderente al solaio o alla struttura portante (calcestruzzo, acciaio, ...).

Per rispettare la coppia di serraggio, seguire le istruzioni del produttore dell'ancorante chimico

VISTA PROFILO SEZIONATA

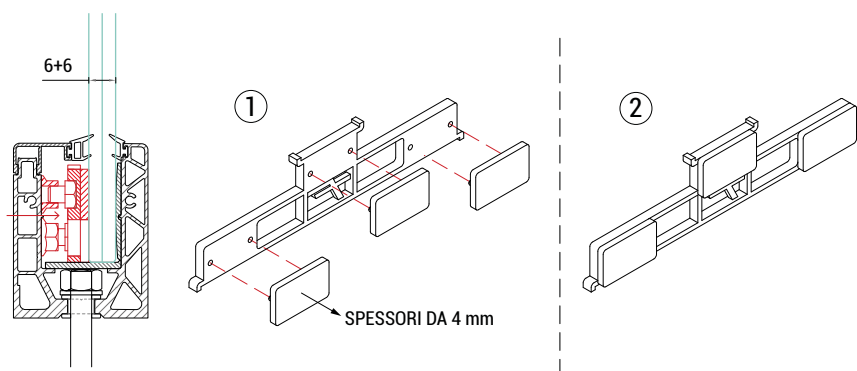


ISTRUZIONI DI MONTAGGIO NINFA 56

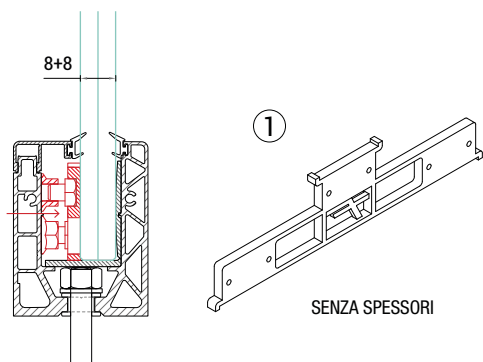
Assemblaggio e installazione registri + plastiche poggia-vetro

07. ASSEMBLAGGIO DEL SISTEMA RS

PER VETRO 6+6

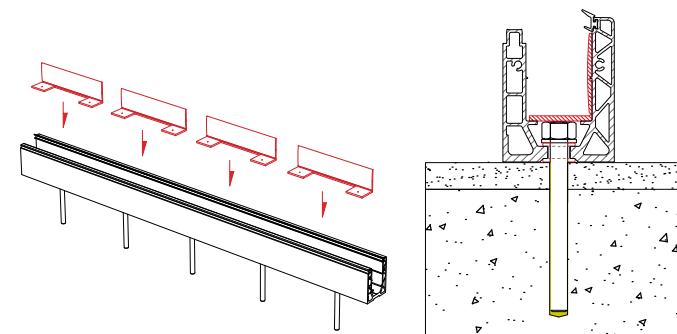


PER VETRO 8+8



08. INSERIRE LE PLASTICHE PER APPOGGIO VETRO

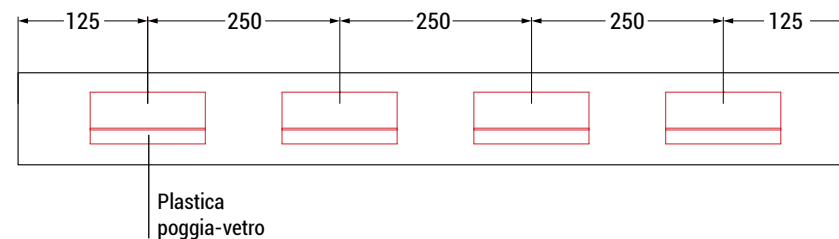
Serrare accuratamente i dadi e inserire le plastiche poggia-vetro nel profilo (4 pezzi/metro)



09. POSIZIONAMENTO DELLE PLASTICHE PER APPOGGIO VETRO

Distanziare le plastiche poggia-vetro come da schema allegato.

L'esempio è su una balaustra di 1 metro di lunghezza



ISTRUZIONI DI MONTAGGIO NINFA 56

Fase di posizionamento e registro del vetro

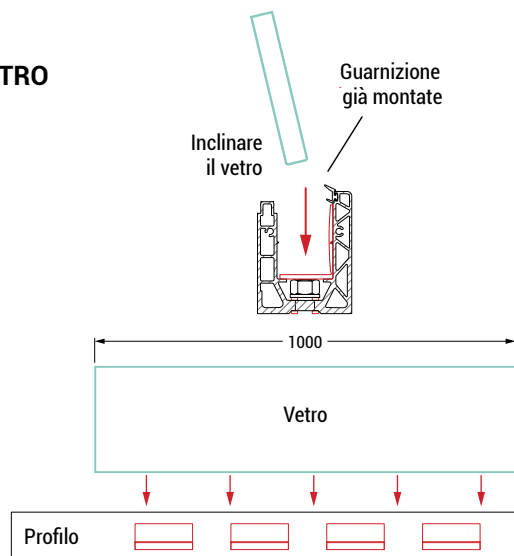
10. POSIZIONAMENTO DEL VETRO

Inserire il vetro in posizione inclinata verso l'interno avendo cura di non toccare (arricciare) la guarnizione esterna.

IMPORTANTE:

Poggiare il vetro adagio nel profilo (una caduta di peso del vetro rischierebbe di rompere gli spessori in policarbonato)

Il vetro temperato-indurito si deve posizionare con la lastra indurita verso il lato esterno.



11. INSERIRE IL SISTEMA "RS"

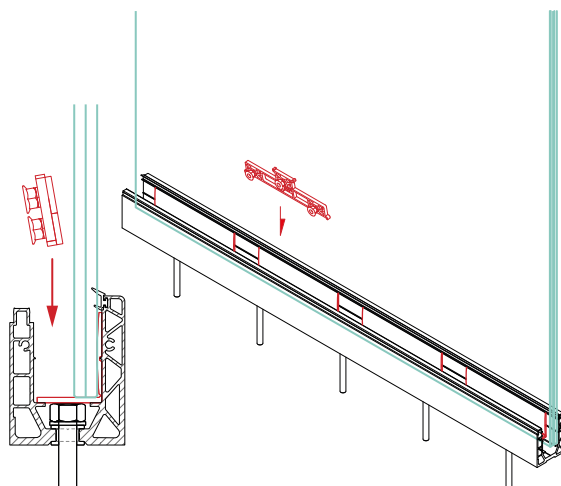
Inserire i registri (sistema "RS") per la regolazione del piombo del vetro in corrispondenza delle plastiche di poggia-vetro.

Inserire prima uno dei due registri centrali, procedere con la messa a piombo del vetro e poi inserire i restanti registri per completare la regolazione. (totale 4 pezzi/metro)



ATTENZIONE:

Assicurarsi che i dadi flangiati siano in battuta con la testa della vite M8 e rivolti verso la parete del profilo



12. MESSA A PIOMBO

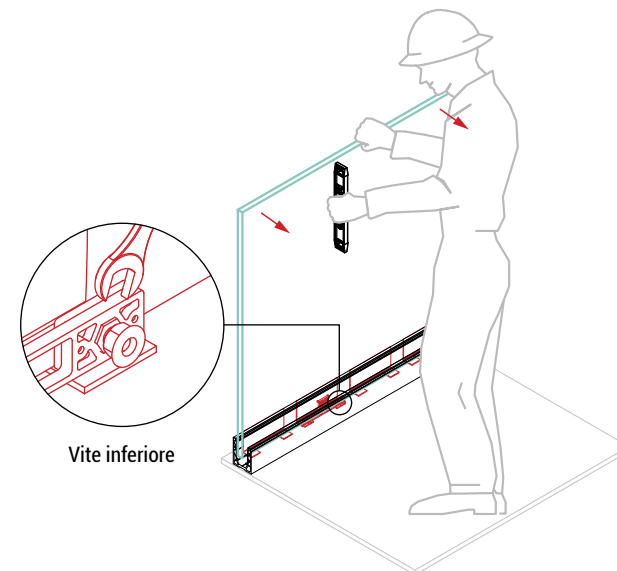
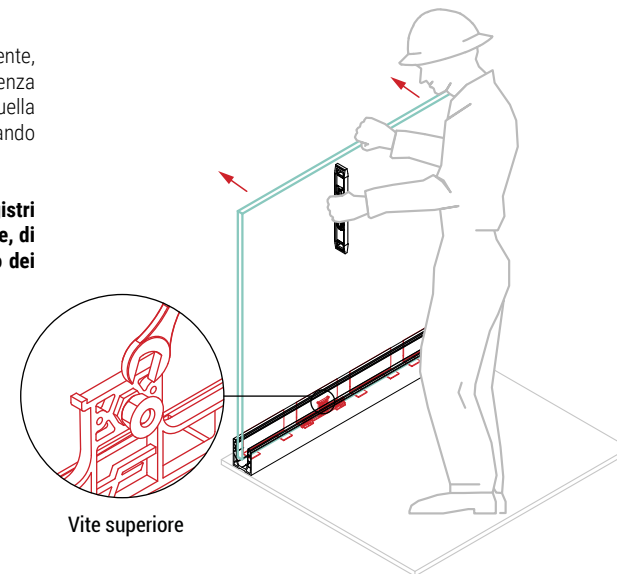
Orientando la lastra manualmente, raggiungere il piombo e di conseguenza serrare le due viti inferiori e quella superiore del registro centrale, verificando costantemente il livello della bolla.

NB: L'eccessivo serraggio dei registri può portare all'apertura del profilo e, di conseguenza, al malfunzionamento dei registri stessi.



ATTENZIONE:

Per il serraggio dei registri si consiglia l'uso della chiave dinamometrica con una coppia di serraggio impostata a 5 Nm.



ISTRUZIONI DI MONTAGGIO NINFA 56

Registro del vetro e schema di montaggio guarnizione tra vetri

13. REGISTRO PENDENZA DEL VETRO (Facilità di allineare il vetro al mm)

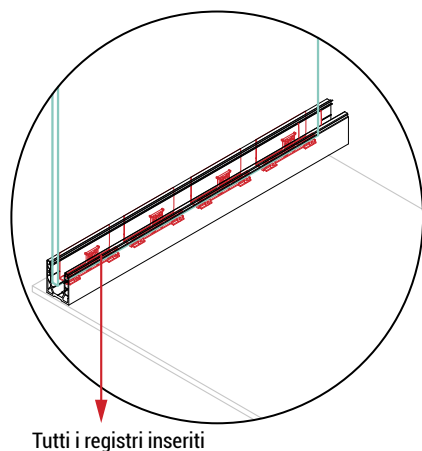
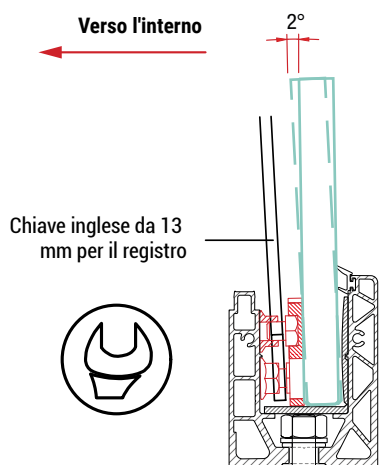
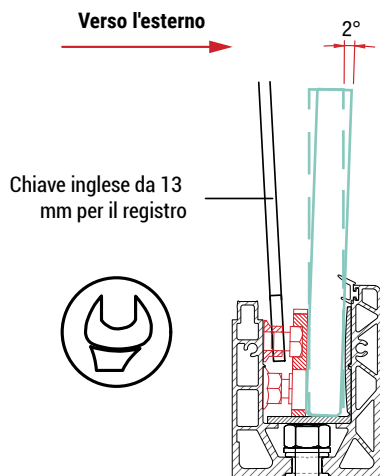
Controllare il piombo del vetro con la livella. Qualora non dovesse risultare in bolla, procedere come segue:

Registrare la pendenza del vetro mediante l'utilizzo delle viti superiori e inferiori dei registri.

Per spostare la lastra verso l'esterno, ruotare i dadi inferiori in senso orario, viceversa ruotare in senso antiorario quelli superiori, fino a quando il vetro non è a piombo.

Al contrario per spostare la pendenza del vetro verso l'interno, ruotare i dadi superiori in senso orario, viceversa ruotare in senso antiorario quelli inferiori.

A questo punto, trovata la pendenza desiderata, serrare entrambe le file di registri.



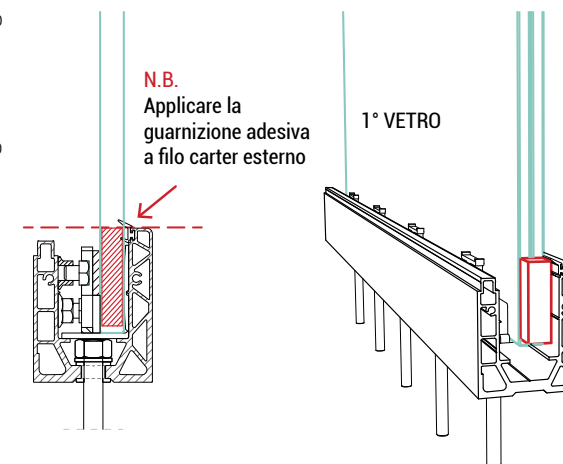
14. COME MONTARE LA GUARNIZIONE TRA I VETRI

La guarnizione adesiva fornita nella confezione è adeguata all'altezza del profilo Ninfa e allo spessore del vetro.

Posizionare la guarnizione adesiva sul vetro, dopo averlo inserito nel profilo, seguire quindi le istruzioni di montaggio a partire dal **punto n. 11**.

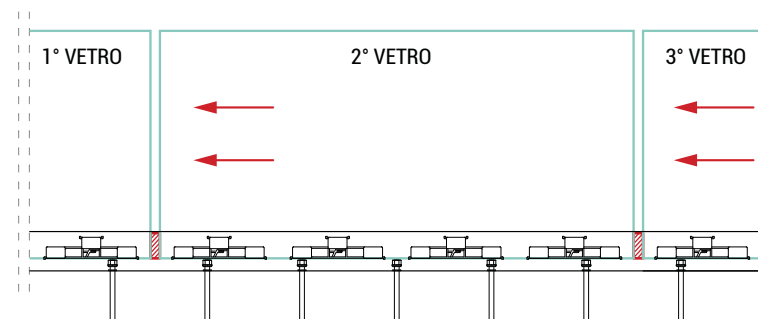


ATTENZIONE:
Allineare la guarnizione alla linea di riferimento



15. ACCOPPIARE I PROFILI E IL VETRO

Dopo aver sistemato il 1° vetro, ripetere le stesse sequenze di montaggio con il vetro successivo avendo cura di spingere il 2° vetro contro la guarnizione fino a schiacciarla di circa 1 mm



ISTRUZIONI DI MONTAGGIO NINFA 56

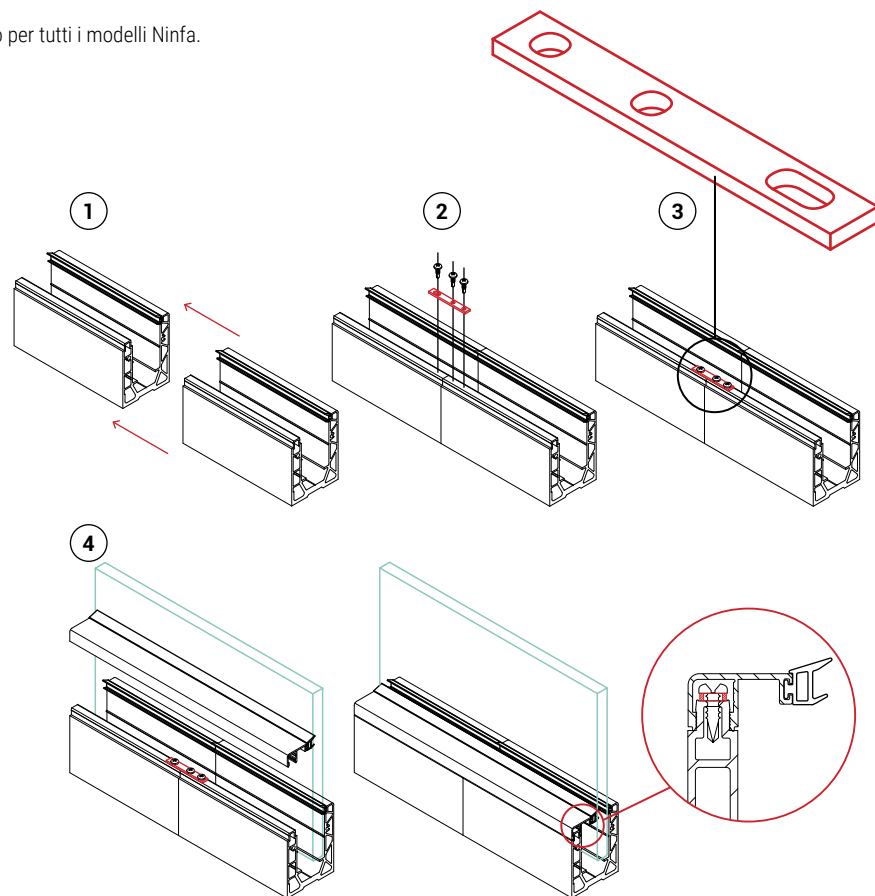
Schemi di montaggio delle giunzioni lineari e angolari

16. GIUNZIONE LINEARE PROFILI

Procedere secondo questo ordine:

1. Accostare di testa i profili
2. Posizionare dall'alto la piattina di giunzione
3. Avvitare la piattina con le viti auto perforanti presenti nel KIT
4. Inserire il carter a scatto dall'alto

Valido per tutti i modelli Ninfa.

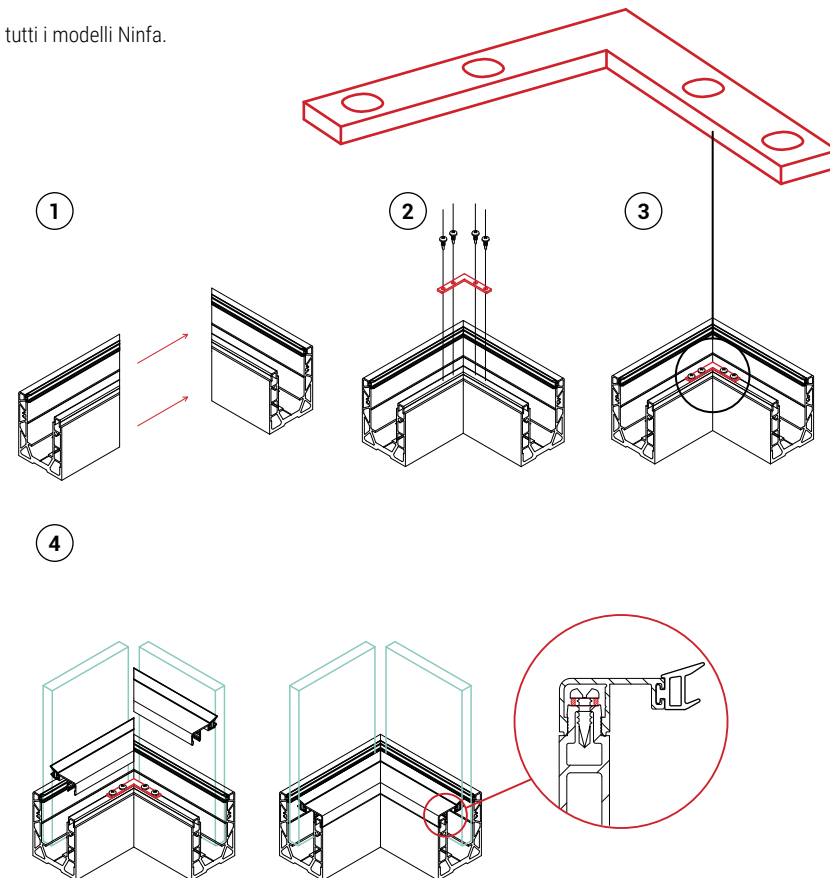


17. GIUNZIONE ANGOLARE PROFILI

Procedere secondo questo ordine:

1. Accostare di testa i profili
2. Posizionare dall'alto la squadretta di giunzione
3. Avvitare la squadretta con le viti auto perforanti presenti nel KIT
4. Inserire il carter a scatto dall'alto

Valido per tutti i modelli Ninfa.

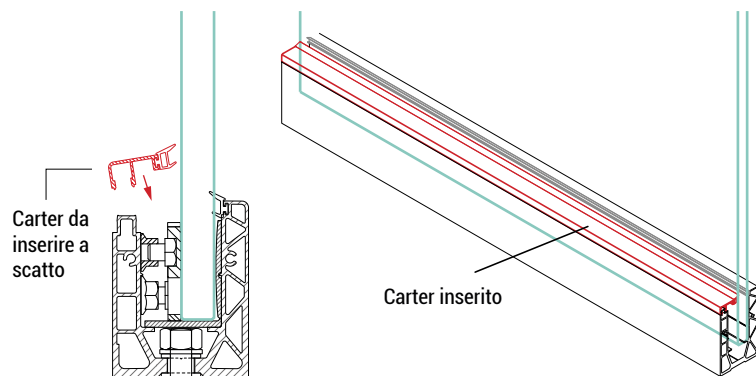


ISTRUZIONI DI MONTAGGIO NINFA 56

Ultime fasi di montaggio

18. INSERIRE IL CARTER

Completati la messa in piombo dei vetri ed il giusto serraggio dei registri, inserire il carter superiore a scatto.

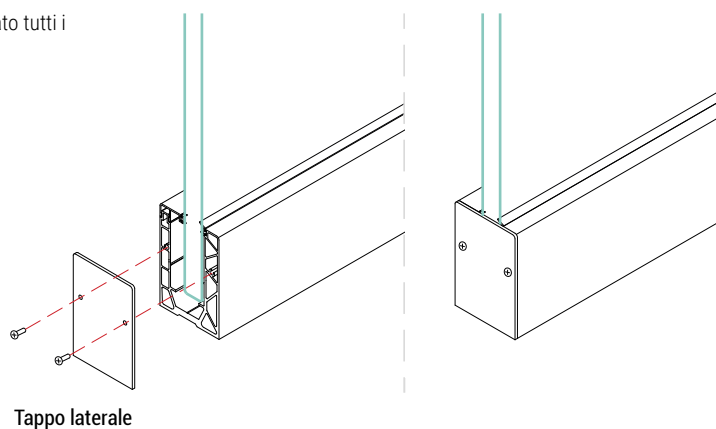


19. INSERIRE I TAPPI

Avvitare i tappi laterali di copertura con le viti in dotazione per completare il lavoro.

Finito.
Assicurati di aver rispettato tutti i passaggi.

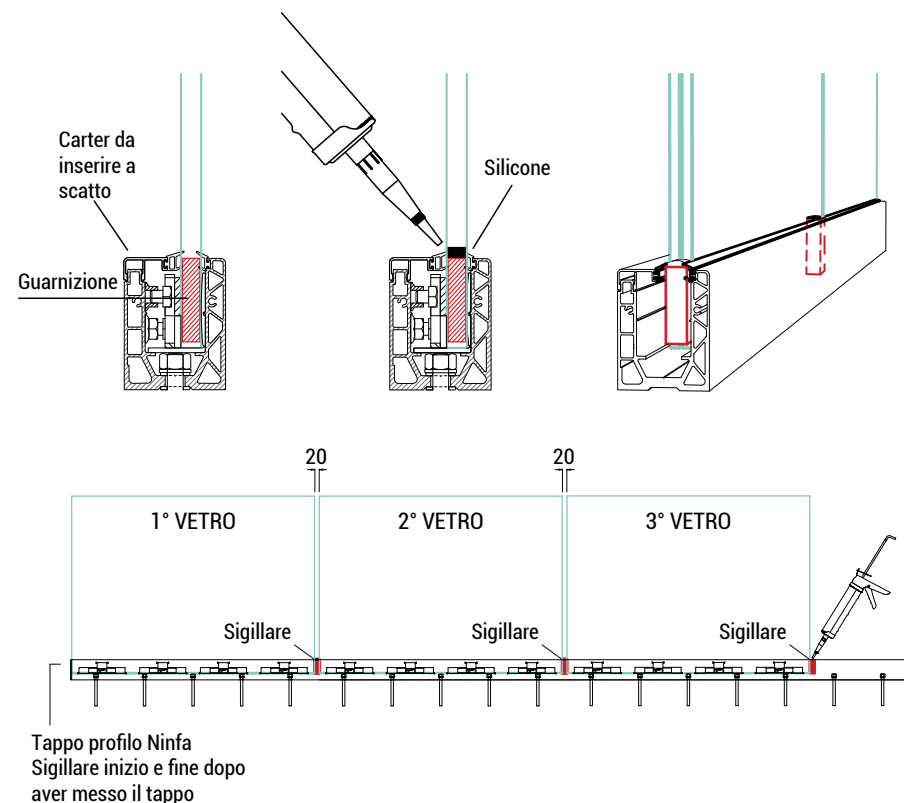
"Ottimo lavoro"



20. SIGILLARE INIZIO E FINE

Una volta posizionati tutti i vetri, inserire il carter interno a scatto e successivamente sigillare bene tra vetro e vetro sopra la guarnizione.

Usare solo silicone neutro colore nero.



CI PRENDIAMO CURA DEI TUOI PROGETTI

La nostra esperienza al tuo servizio.
Ti guidiamo nella scelta della soluzione migliore
per le tue esigenze.

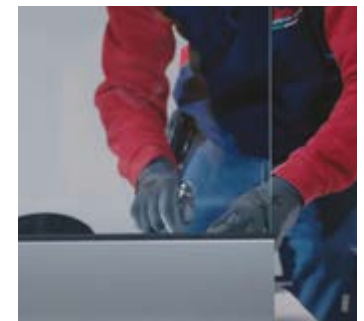
GUIDA ESPERTA

Seguire un progetto in ogni sua fase a volte non è semplice. Per questo ti forniamo totale assistenza dalla consulenza tecnica fino al post acquisto.



INSTALLAZIONE

Formiamo i posatori che eseguono l'installazione dei nostri prodotti per garantire lo standard di qualità. Durante questa fase si possono effettuare test in cantiere per assicurarci che la posa sia stata eseguita a regola d'arte e che sia tutto in sicurezza.



Come puoi contattarci:

email: faraone@faraone.it

Tel: +39 0861 784200

web: faraone.it | faraone-parapetti.it



Richiedi informazioni
tramite il nostro sito

faraone[®]



faraone.it