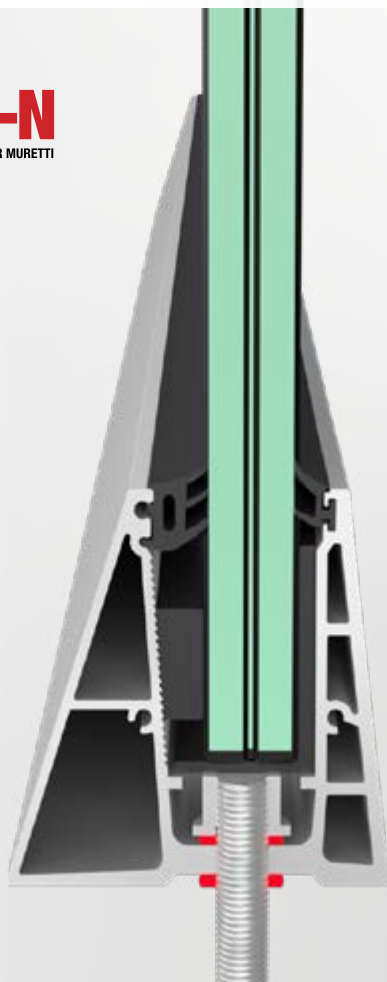


ISTRUZIONI DI MONTAGGIO

Modello Ninfa 50-N


NINFA® 50-N
IL PARAPETTO IN VETRO COMPATTO IDEALE PER MURETTI



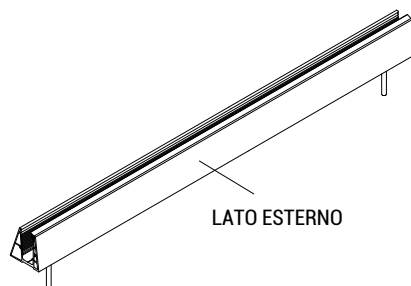
ISTRUZIONI DI MONTAGGIO NINFA 50-N

Fasi di preparazione al fissaggio

01. POSIZIONAMENTO DELLA BARRA

- Posizionare la barra
- Fare il primo e l'ultimo foro
- Inserire due perni (astine filettate in dotazione) per mantenere il profilo in posizione

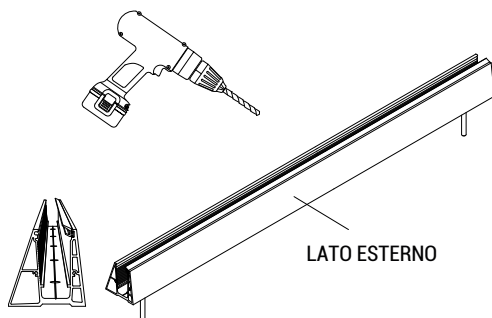
ATTENZIONE:
Assicurarsi di effettuare il fissaggio su muratura solida



02. FORATURA DEL PAVIMENTO

- Usando il profilo già forato come dima, segnare con il trapano la posizione dei fori sul pavimento. Successivamente spostare il profilo e forare il pavimento in base ai segni fatti in precedenza. (Utilizzare punta da 10 mm)

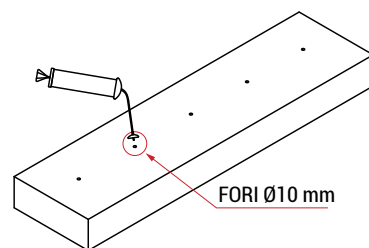
NB: I profili sono forati passo 200 mm



03. PULIZIA

- Pulire accuratamente i fori utilizzando un'apposita pompetta, oppure con aria compressa, prima di applicare la resina chimica.

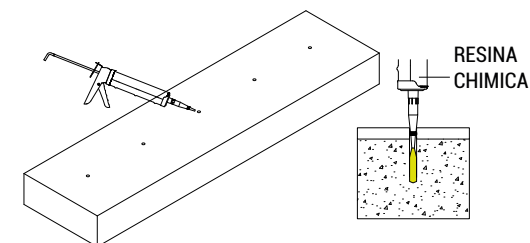
NB: Seguire le istruzioni del produttore dell'ancorante chimico



04. APPLICAZIONE DELLA RESINA

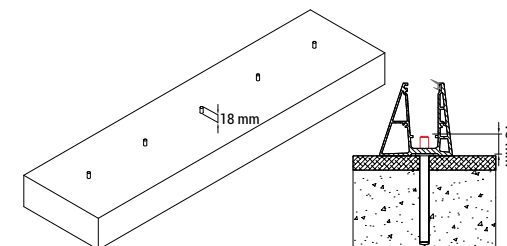
- Applica una resina chimica certificata. Riempire il foro per circa metà della sua profondità.

Si consiglia di usare la pistola con dosatore



05. INSERIMENTO DELLE ASTINE

- Inserire le **astine filettate M8X130** nei fori lasciando la **sporgenza necessaria di 18 mm** per lo spessore profilo ed i **dadi M8**.



06. FISSAGGIO DEL PROFILO

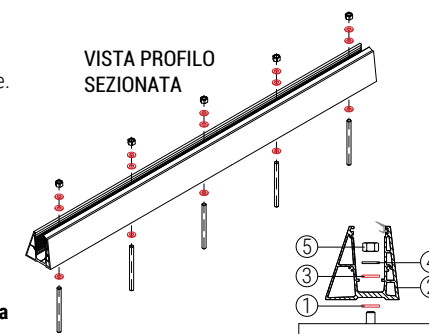
Una volta essiccata la resina, procedere con l'installazione.

Inserire nell'ordine:

1. Rondella in gomma
2. Profilo Ninfa 50-N
3. Seconda rondella in gomma
4. Rondella piana
5. Dado M8

NB: Assicurarsi che il profilo sia aderente al solaio o alla struttura portante (calcestruzzo, acciaio, ...).

Per rispettare la coppia di serraggio, seguire le istruzioni del produttore dell'ancorante chimico

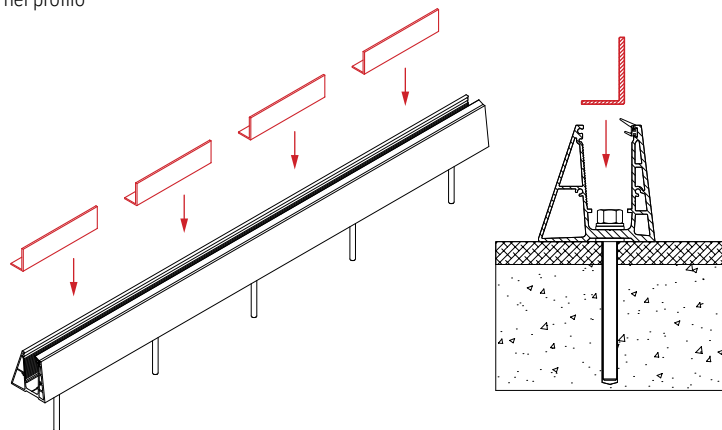


ISTRUZIONI DI MONTAGGIO NINFA 50-N

Fase di posizionamento e registro vetro

07. INSERIRE LE PLASTICHE PER APPOGGIO VETRO

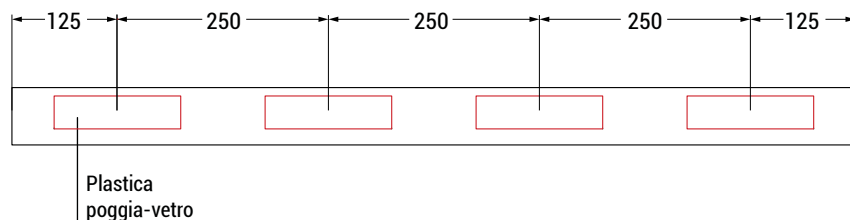
Serrare accuratamente i dadi e inserire le plastiche poggia-vetro nel profilo (4 pezzi/metro)



08. POSIZIONAMENTO DELLE PLASTICHE PER APPOGGIO VETRO

Distanziare le plastiche poggia-vetro come da schema allegato.

L'esempio è su una balaustra di 1 metro di lunghezza

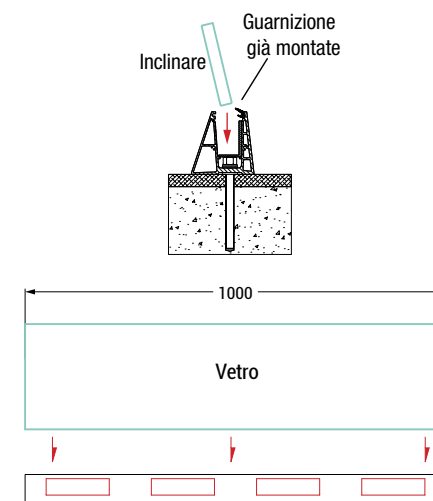


09. POSIZIONAMENTO DEL VETRO

Inserire il vetro in posizione inclinata verso l'interno avendo cura di non toccare (arricciare) la guarnizione esterna.

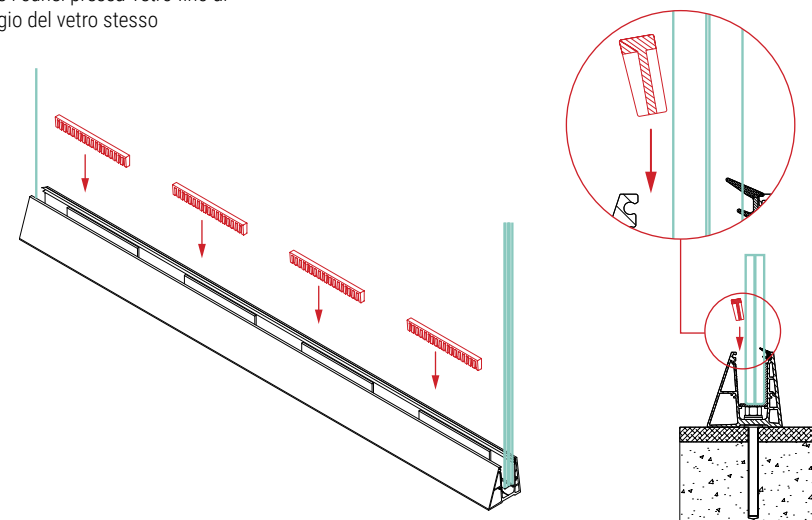
IMPORTANTE:
Poggiare il vetro adagio nel profilo (una caduta di peso del vetro rischierebbe di rompere gli spessori in policarbonato reggi-vetro)

Il vetro temperato-indurito si deve posizionare con la lastra indurita verso il lato esterno.



10. INSERIRE I CUNEI PRESSA-VETRO

Inserire i cunei pressa-vetro fino al serraggio del vetro stesso

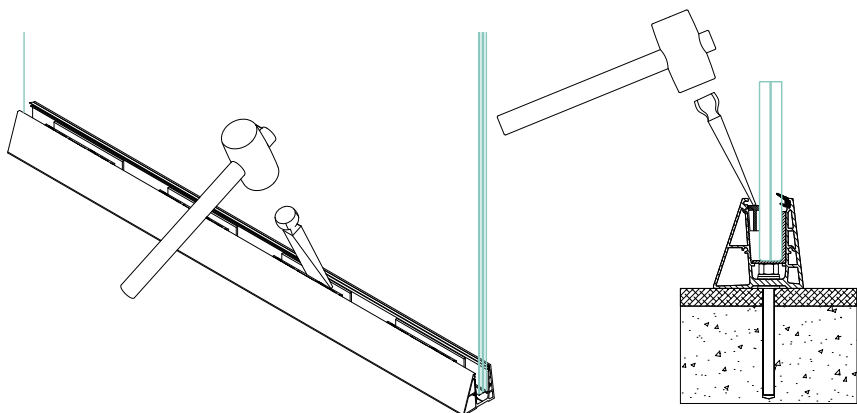


ISTRUZIONI DI MONTAGGIO NINFA 50-N

Registro e accoppiaggio profili + vetro

11. INSERIRE I CUNEI PRESSA-VETRO

Inserire cunei pressa-vetro in corrispondenza delle plastiche reggi-vetro.



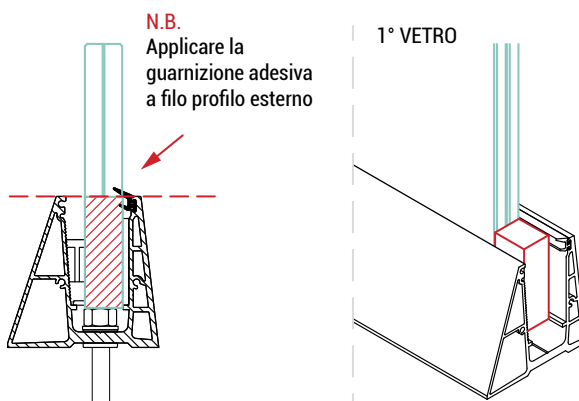
12. COME MONTARE LA GUARNIZIONE TRA I VETRI

La guarnizione adesiva fornita nella confezione è adeguata all'altezza del profilo Ninfa e allo spessore del vetro.



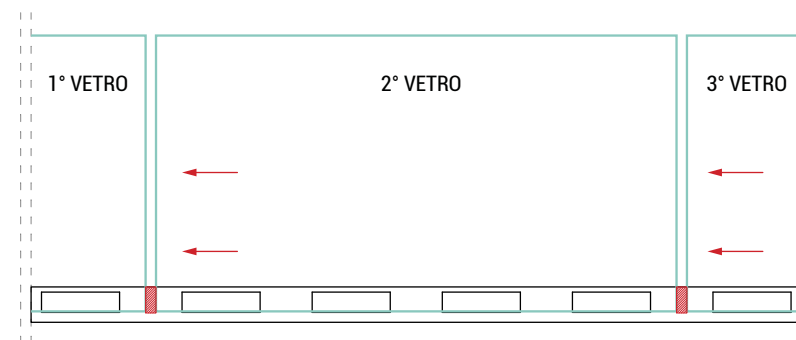
ATTENZIONE:

Allineare la guarnizione alla linea di riferimento



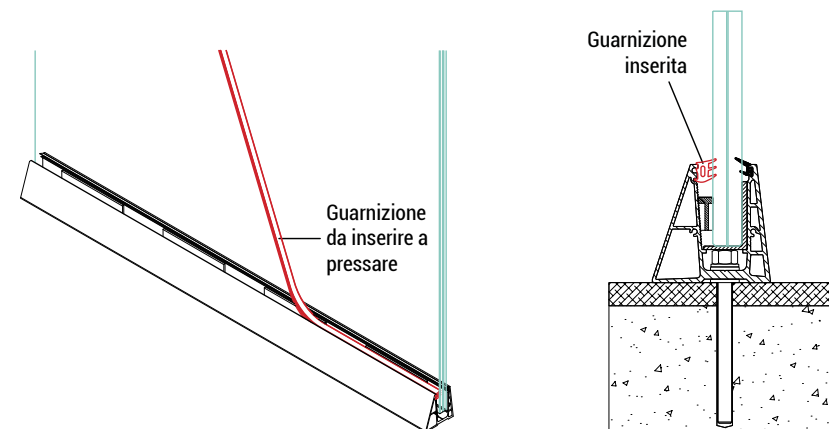
13. ACCOPIARE PROFILI E VETRO

Dopo aver sistemato il 1° vetro, ripetere le stesse sequenze di montaggio con il vetro successivo avendo cura di spingere il 2° vetro contro la guarnizione fino a schiacciarla di circa 1 mm



14. INSERIRE LA GUARNIZIONE

Completato l'inserimento dei cunei pressa-vetro, inserire la guarnizione interna a pressare



ISTRUZIONI DI MONTAGGIO NINFA 50-N

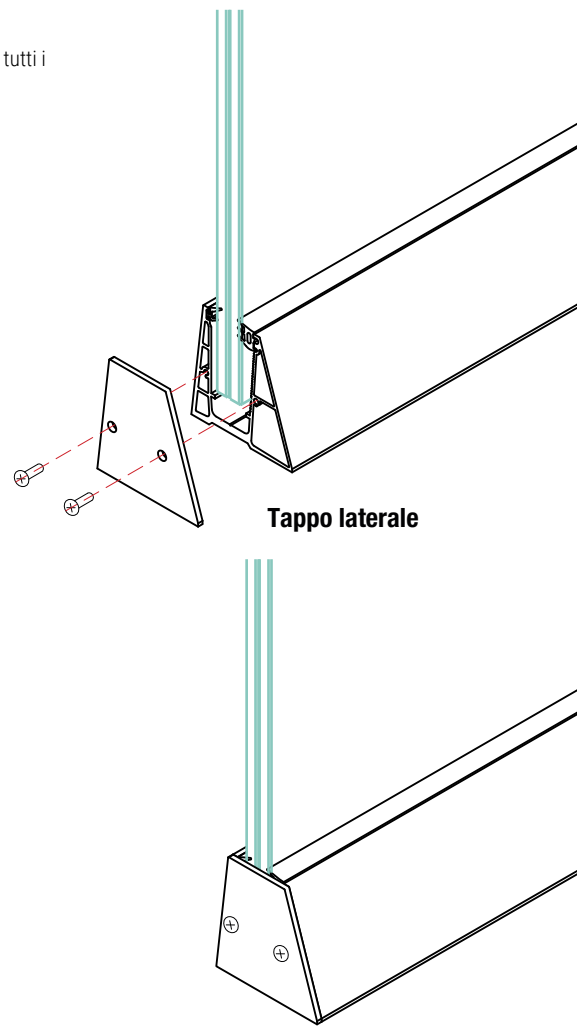
Ultime fasi di montaggio

15. INSERIRE I TAPPI

Avvitare i tappi laterali di copertura con le viti in dotazione per completare il lavoro.

Finito.
Assicurati di aver rispettato tutti i passaggi.

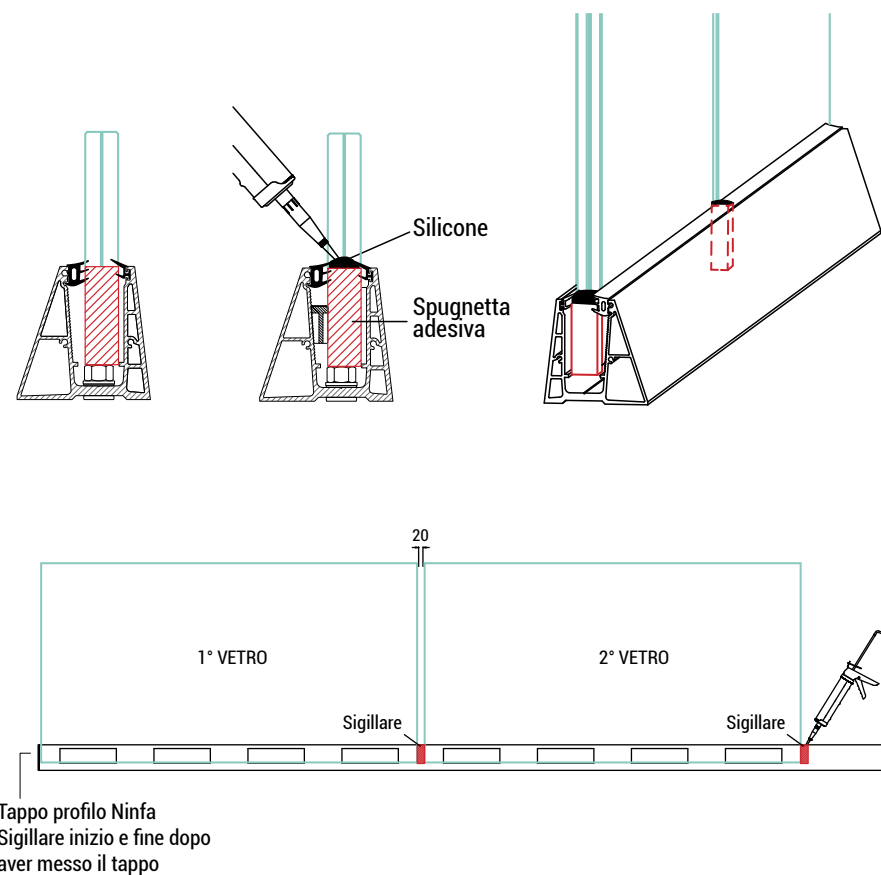
"Ottimo lavoro"



16. SIGILLARE INIZIO E FINE

Una volta posizionati tutti i vetri, inserire il carter interno a scatto e successivamente sigillare bene tra vetro e vetro sopra la guarnizione.

Usare solo silicone neutro colore nero.



CI PRENDIAMO CURA DEI TUOI PROGETTI

La nostra esperienza al tuo servizio.
Ti guidiamo nella scelta della soluzione migliore
per le tue esigenze.

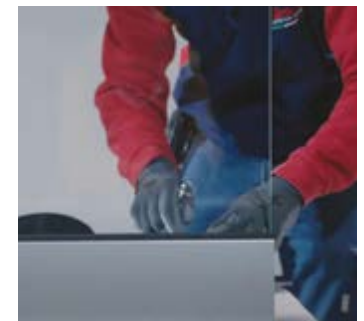
GUIDA ESPERTA

Seguire un progetto in ogni sua fase a volte non è semplice. Per questo ti forniamo totale assistenza dalla consulenza tecnica fino al post acquisto.



INSTALLAZIONE

Formiamo i posatori che eseguono l'installazione dei nostri prodotti per garantire lo standard di qualità. Durante questa fase si possono effettuare test in cantiere per assicurarci che la posa sia stata eseguita a regola d'arte e che sia tutto in sicurezza.



Come puoi contattarci:

email: faraone@faraone.it

Tel: +39 0861 784200

web: faraone.it | faraone-parapetti.it



Richiedi informazioni
tramite il nostro sito

faraone[®]



faraone.it